

OPINION_Vol.24

November 2022

CPU Cooler 품목분류 결정사례 해설

- 컴퓨터 CPU Cooler(공랭식 쿨러)의 품목분류를 냉각기에서 팬(Fan)으로 변경 고시한 사례 해설 -

방창환 관세사 | 인천본부 HS연구소장

목 차

- I. 개요
- II. 품목분류 쟁점과 결정사항
- III. 품목분류 해설

I. 개요

컴퓨터 중앙처리장치(CPU)에서 발생한 열을 식히기 위해 사용하는 공랭식 ‘CPU Cooler’를 2022년 제2회 관세품목분류위원회에서 관세율표 제8414호의 ‘팬(Fan)’으로 결정하면서, 관세법 제87조의 규정에 따라 종전에 HSK 8419.89-9020호의 ‘냉각기(기본 8%)’로 분류하였던 것을 HSK 8414.59-2000호의 “마이크로프로세서의 냉각을 위해 전용 또는 주로 사용되는 팬(양허 1.6%)”으로 변경고시 하였다.

CPU Cooler는 크게 공랭식(Air cooling type)과 수랭식(Water cooling type)으로 구분되는데, 공랭식 쿨러는 팬(fan)의 회전을 통한 바람으로 열을 식히는 방식이며, 수랭식 쿨러는 열을 전달하는 매질이 액체이며, 펌프를 이용해 냉각수를 순환시켜 CPU에서 발생한 열을 방열기로 이동시킨 다음 냉각시키는 방식이다.

※ 공랭식 쿨러와 수랭식 쿨러의 비교

구분	공랭식 쿨러	수랭식 쿨러
냉각 원리	팬의 회전, 바람으로 냉각	액체를 펌프로 순환하여 냉각
구성 요소	팬, 방열판, 히트파이프(냉매) 등	펌프블럭, 튜브, 방열기, 팬, 브라켓클립 등
장단점	수랭식보다 설치가 간단하며, 비용 저렴	공랭식보다 효율이 좋고, 소음이 적음

일부 공랭식 쿨러는 히트 파이프 대신 ‘루프 히트 파이프(Loop Heat Pipe)’를 사용하기도 하는데, 루프 히트 파이프는 특수한 액체의 상변화(Phase Change)를 이용한 것으로, 기존의 히트 파이프 보다 더 먼 곳까지 열을 이동시킬 수 있고 중력 반대 방향으로도 열을 이동시킬 수 있으며 높은 발열도 잘 이동시킨다는 장점이 있다.

CPU Cooler는 냉각 팬이 아예 필요 없는 ‘팬리스(fanless) 쿨러’도 있으며, ‘팬은 제시되지 않은 상태로 히트 파이프와 베이스, 핀 등으로 구성된 것’도 CPU Cooler라 부르기도 한다. 이 글에서는 관세품목분류위원회에서 심의하였던 공랭식 CPU Cooler의 품목분류 결정사항을 소개하고자 한다.

II. 품목분류 쟁점과 결정사항

1. 물품설명

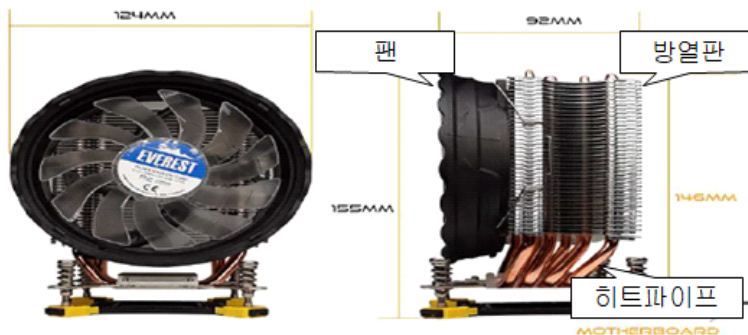
1) 구성 요소 : 쿨링팬(fan), 방열판, 히트파이프로 구성

- 팬 : 방열판과 히트파이프 쪽으로 바람을 일으켜 공기순환에 의한 냉각
- 방열판(히트싱크) : 히트파이프와 접촉, 넓은 면을 이용한 열확산 기능
- 히트파이프(냉매) : 구리 관 형태의 내부(진공)에 냉매용액이 있는 열전도체

2) 작동 원리

- o CPU에 접촉된 히트파이프(냉매)와 방열판(전도성)이 1차적으로 열을 흡수하고, 쿨링팬을 통해 공기를 순환시켜 내부의 뜨거운 공기를 컴퓨터 밖으로 방출시켜 열을 식히게 됨

3) 물품 사진



2. 결정세번

- o 제8414.59-2000호

3. 결정사유

- o 관세율표 제8414호에는 “기체펌프나 진공펌프·기체 압축기와 팬, 팬이 결합된 환기용이나 순환용 후드(필터를 갖추었는지에 상관없다)”가 분류되며,
 - 같은 호 해설서에는 “팬(fans) : 이들의 기계는 원동기와 일체로 결합된 것도 있고 분리된 것도 있으나 비교적 저압 하에서 다량의 공기나 그 밖의 가스를 압송하거나 주위의 공기에 움직임을 발생시키도록 설계하였다.”고 설명하면서, “다른 기계에 사용하도록 특별한 구조로 되어 있을 지라도 압축기·기체펌프·팬·송풍기 등은 해당 기계의 부분품으로 분류하지 않고 이 호에 분류한다.”고 설명하고 있고,
 - 또한, 같은 호 해설서에서 “모터나 하우징(housing)에 다른 요소[대형의 먼지 분리용 콘(cone)과 필터·냉각이나 가열체와 열교환기 등]를 결합시킨 팬으로서, 이러한 요소가 다른 호에 분류될 만큼 복잡한 기계적 특

성을 부여하는 경우 그러한 팬은 이 호에서 제외한다.”고 설명하고 있음

- 본 건 물품에서 팬은 CPU에서 발생하는 열을 전도하는 히트파이프와 열을 확산시키는 방열판에 차가운 공기를 보내 CPU를 냉각시키므로 주요 기능인 ‘냉각’은 팬에 의해 주로 이루어지며,
 - 히트파이프와 방열판은 CPU에서 발생하는 열을 전도하고 확산하는 보조적인 역할만을 수행하므로 다른 호에 분류될 만큼 복잡한 기계적 특성이 부여되었다고 볼 수 없음.
- 따라서, 본건 물품은 마이크로프로세서의 냉각을 위해 전용 또는 주로 사용되는 팬으로 보아 ‘관세율표 해석에 관한 통칙(이하 통칙이라 한다)’ 제1호 및 제6호에 따라 제8414.59-2000호에 분류함.

III. 품목분류 해설

품목분류의 최우선 분류원칙인 통칙 제1호의 부분품 분류 규정(관세율표 제16부 주 제2호)에 따라 제84류나 제85류 중 어느 특정한 호에 포함되는 물품인가, 기계 부분품에 해당하는가를 판단하게 되면, 제8414호의 팬(fan)으로 분류할 것인지, 제8419호의 냉각기(Cooling machinery)로 분류할 것인지를 일견 둘 이상의 호로 경합되는 것을 볼 수 있다.

둘 이상의 호에 경합되는 경우의 분류원칙인 통칙 제3호 가목(가장 구체적으로 표현한 호)을 적용하여 보면, 상품명 이 ‘CPU Cooler’라서 ‘팬’보다는 ‘냉각기’가 더 완전하고 상세하게 표현된 호라 할 수 있다. 그렇지만, 이 물품은 복합 물품이기 때문에 각각 해당(팬 또는 냉각기) 호는 이 물품에 관해서 동일하게 구체적으로 구성하고 있는 것으로 간주 하도록 규정하고 있으므로 통칙 제3호 가목을 적용할 수 없고, 통칙 제3호 나목(본질적인 특성을 부여하는 구성요소)에 따라 결정하여야 한다.

본질적인 특성의 판단은, 제8414호의 해설서에서 “다른 요소(냉각체 등)를 결합시킨 팬으로서 이러한 요소가 다른 호에 분류될 만큼 복잡한 기계적 특성을 부여하는 경우 그러한 팬은 이 호에서 제외한다.”라고 예시하고 있으며, 공랭식 쿨러는 팬의 회전을 통한 바람으로 열을 식히는 것이므로 팬에 주요한 특성이 있으며, 방열판과 히트파이프는 보조적인 역할로 보아 제8414호의 팬(fan)으로 결정하였다.

한편, 수랭식 CPU Cooler는 공랭식과는 달리 열을 전달하는 매질이 액체로써, CPU에서 발생하는 열을 식히는 과정에 가열된 액체를 펌프를 이용하여 팬이 부착된 방열장치로 순환시켜 냉각하는 원리로 매질인 액체의 온도 변화에 따른 냉각 방식이므로 종전에 결정한대로 제8419호의 냉각기로 분류하는 것이 타당하다.

아울러, 앞서 개요에서 언급하였던 ‘팬(fan)이 제시되지 않은 CPU Cooler’는 팬이 없으므로 제8414호(팬)에 분류 대상이 될 수 없고, 히트파이프 내부에 채워진 냉매가 기화하면서 CPU에서 발생하는 열을 방열판과 핀으로 전달해주는 냉각장치로 보아 관세품목분류위원회(2022년도 제4회)에서 제8419호의 냉각기로 결정하였다. 따라서 종전의 제8473.30-9000호의 컴퓨터 부분품으로 분류하였던 것을 제8419.89-9020호의 냉각기로 변경고시 하였다.

※ CPU Cooler의 품목분류 변경 내역

상품명	변경 전 HSK	변경 후 HSK	비고
CPU Cooler (공랭식)	8419.89-9020 (냉각기)	8414.59-9200 (팬)	‘22-2회 관세품목분류위원회
CPU Cooler (수랭식)	8419.89-9020 (냉각기)	8419.89-9020 (냉각기)	변경 없음
CPU Cooler (팬 미제시)	8473.30-9000 (PC 부분품)	8419.89-9020 (냉각기)	‘22-4회 관세품목분류위원회

공랭식 쿨러와 수랭식 쿨러는 기본적으로 CPU에서 발생된 열을 냉각시키기 위한 목적은 동일하지만, 공랭 쿨러는 공기를 송풍시키는 기능을 본질적인 특성으로 보아 팬(fan)으로 분류하였고, 수랭 쿨러는 매질인 액체의 온도 변화에 따른 냉각기(Cooling machinery)로 분류한 사례로 이와 유사한 기계류의 품목분류에 참고가 되었으면 한다.

| Contact



방창환 관세사 | 인천본부 HS연구소장

T 070.4353.1562

E chbang@esein.co.kr

- 서울세관 임용
- 인천세관, 김포세관 수입감정, 분석 및 품목분류
- 관세평가분류원 품목분류2과
- 중앙관세분석소 분석주무
- 분석 전문직위 선임전문관
- 부산세관 분석관
- 인천세관 분석실장

SEIN

| 세인 홈페이지 | Newsletter 더보기 | 구독신청 |

세인관세법인의 뉴스레터는 정보제공을 목적으로 발행된 것으로 공식적인 견해나 법률의견을 포함하지 않습니다. 보다 구체적인 사항은 세인관세법인의 홈페이지 또는 위의 컨설턴트에게 연락하시어 확인 바랍니다.

The newsletter of SEIN Customs & Auditing Corp. is published for the purpose of providing general information and does not include any official views or legal opinions. For more details, please check our website or contact the consultants mentioned above.

Copyright 2022 SEIN Customs & Auditing corp. All rights reserved.